



<b>EAN:</b>	4013288039965	<b>Størrelse:</b>	130x25x25 mm
<b>Code nr.:</b>	05138257001	<b>Vægt:</b>	27 g
<b>Artikel nr.:</b>	367 TORX® B0	<b>Oprindelsesland:</b>	CZ
		<b>Told tarif nr.:</b>	82054000

- Skruetrækkere til indvendige TORX® skruer med sikringsstift
- Flerkomponent Kraftform greb til hurtig og ergonomisk skruring
- Med boring i TORX® profilen til løsning af såkaldte sikrede skrueforbindelser
- Med grebsmarkering der letter at finde og sortere værktøjet
- Wera Black Point-spidsen giver præcision og optimeret korrosionsbeskyttelse

Kvalitets Kraftform Plus skruetrækker. Flerkomponent Kraftform greb til hurtigt og skånsomt arbejde. TORX® B0 skruer har i profilen en fremstående tap. Dermed forhindres uautoriseret løsning, for med "normalt" TORX® værktøj kan man ikke bevæge disse skruer. Kun specielt TORX® B0 værktøj har en boring, som tappen kan gå ind i. Wera Black Point spidsen og en avanceret hærtningsproces garanterer spidsen en lang levetid, forøget korrosionsbeskyttelse og eksakt præcision. Den sekskantede rullerikring hindrer irriterende rullen væk på arbejdsstedet. Med grebsmarkering, der gør det lettere at finde og sortere værktøjet.


**Web link**
<https://www.wera.de/dk/05138257001>

Wera - 367 TORX® B0  
 05138257001 - 4013288039965

Wera Werkzeuge GmbH  
 Korzter Straße 21-25  
 D-42349 Wuppertal  
 Tel: +49 (0)2 02 / 40 45-0  
 E-Mail: info@wera.de

### TORX® med boring



Kraftform Plus skruetrækkere - begribelig ergonomi. Skåner hele hånd-arm-systemet - også ved konstant brug. I samspil med yderligere tekniske og praktiske produktfordele som Lasertip-spidsen til sikker placering i skruen er Kraftform-skruetrækkere det ideelle valg, når det drejer sig om manuel skruring.



Konstrueret for at forhindre uautoriseret løsning af såkaldte sikkerhedsforbindelser. For ikke at tillade brugen af "normalt" TORX® værktøj, har skruerne en udstående tap i kærven. Denne går ind i boringen på TORX® B0 værktøjet og sikkerhedsforbindelsen kan løses.

### Kraftform



Grundtanken til Kraftform-grebets urform - hånden skal bestemme grebets form - har vist sig at være rigtig til i dag. Allerede i 60'erne udviklede Wera sammen med det på verdensplan anerkendte Fraunhofer-Institut für Arbeitswirtschaft und Organisation et skruetrækkergreb, som i formen er tilpasset den menneskelige hånd. Efter et langt udviklingsarbejde blev Wera Kraftform-grebet introduceret på markedet i 1968. Indtil i dag er det blevet optimeret via nye teknologier, men det har imidlertid beholdt sin gennembrøvede form, for den menneskelige hånd har ikke ændret sig siden da.

### Store kontaktflade



Den store kontaktflade - med særlig stor friktion på de bløde zoner - giver en stor momentoverførsel uden trykmærker forårsaget af kanter.

### Høj arbejdshastighed



De til grebet anvendte hårde materialer garanterer et hurtigt greb uden fare for, at huden "klæber fast" på grebet. De omkringliggende hårde zoner med størst diameter bevæger sig som hjul i hånden.

### Rullestop



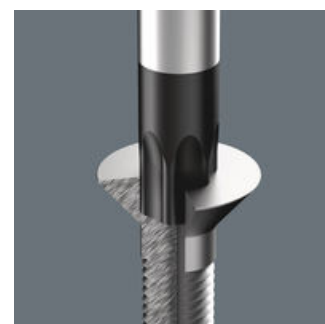
Det sekskantede rullestop forhindrer det irriterende rullen væk på arbejdsstedet. Dermed er det slut med at lede efter værktøj, der er faldet ned.

### Grebsmarkering



Mærkningen af grebet med skruesymbol og skruestørrelse gør det let af finde i værktøjstasken og på arbejdsstedet.

### Wera Black Point spidsen



Wera Black Point spidsen samt en omfattende hærtningsproces garanterer lang brugstid for spidsen, forøget korrosionsbeskyttelse og eksakt pasform.






#### Web link

<https://www.wera.de/dk/05138257001>

Wera - 367 TORX® B0  
05138257001 - 4013288039965

Wera Werkzeuge GmbH  
Korzter Straße 21-25  
D-42349 Wuppertal  
Tel: +49 (0)2 02 / 40 45-0  
E-Mail: [info@wera.de](mailto:info@wera.de)

Further versions in this product family:

					
		mm	mm	mm	inch
<b>05138257001</b>	<b>TX 7</b>	<b>60</b>	<b>70</b>	<b>3,5</b>	<b>2 3/8"</b>
05138258001	TX 8	60	81	3,5	2 3/8"
05138259001	TX 9	60	81	4,0	2 3/8"
05138267001	TX 9	300	81	4,0	12"
05138260001	TX 10	80	81	4,0	3 1/8"
05138268001	TX 10	300	81	4,0	12"
05138261001	TX 15	80	98	4,0	3 1/8"
05138269001	TX 15	300	98	4,0	12"
05138262001	TX 20	100	98	4,5	4"
05138270001	TX 20	300	98	4,5	12"
05138263001	TX 25	100	105	5,0	4"
05138264001	TX 27	115	105	5,5	4 9/16"
05138265001	TX 30	115	105	6,0	4 9/16"
05138266001	TX 40	130	112	7,0	5 3/16"

**Web link**<https://www.wera.de/dk/05138257001>Wera - 367 TORX® B0  
05138257001 - 4013288039965Wera Werkzeuge GmbH  
Korzter Straße 21-25  
D-42349 Wuppertal  
Tel: +49 (0)2 02 / 40 45-0  
E-Mail: info@wera.de